

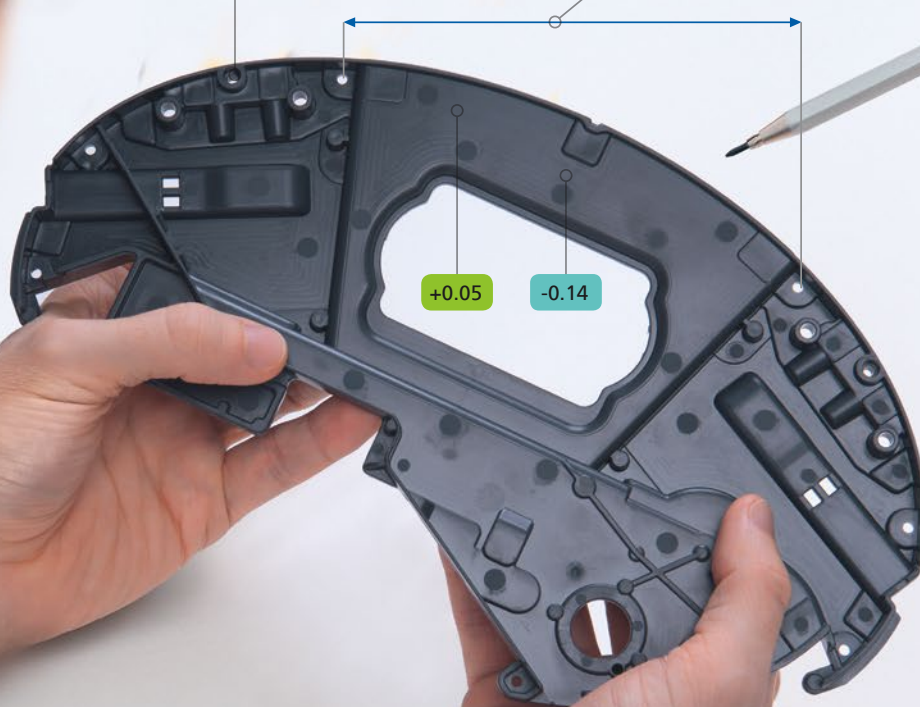
# Kunststoffbauteile messen

Industrielle 3D-Messtechnik in der Kunststoffverarbeitung

3D-Form- und Maßkontrolle  
Werkzeugbau und Elektrodenfertigung  
Zusammenbauanalyse und Belastungstests

Circle				
○	Nominal	Actual	Dev.	Check
dXYZ			+0.03	
∅	+5.84	+5.66	-0.18	

Distance.L				
↔	Nominal	Actual	Dev.	Check
L	+143.79	143.67	-0.12	



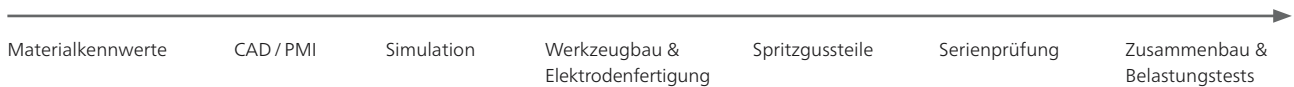
# Qualitätssicherung

## in Spritzguss- & Kunststoff-Prozessketten

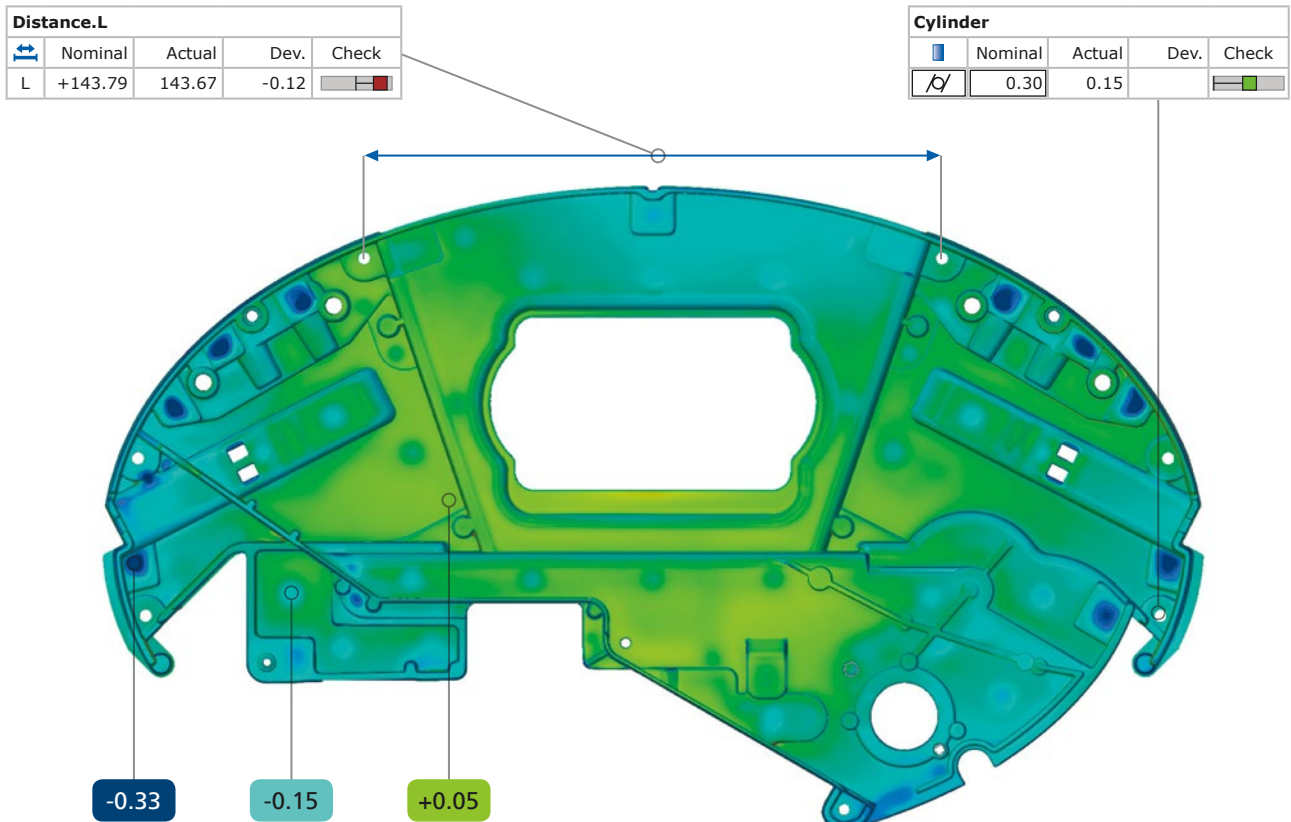
In Spritzgießerei-, Blasform- und Thermoform-Prozessketten unterstützt und beschleunigt die 3D-Messtechnik nahezu alle Bereiche vom Prototypen- und Werkzeugbau über den Erstmusterprüfbericht bis hin zu Zusammenbauanalysen und Belastungstests.

Mit dem optischen 3D-Koordinatenmesssystem ATOS lassen sich Prototypen, Elektroden, Werkzeuge und Spritzgussteile vollständig vermessen – berührungslos und unabhängig von den Abmessungen. Im Vergleich zur taktilen Messtechnik werden auch anspruchsvolle Freiformkonturen vollflächig und in kurzer Zeit erfasst.

### Spritzguss-Prozesskette



Die flächenhaften Messergebnisse garantieren eine schnellere Bauteilbemusterung sowie eine zielgerichtete Werkzeugkorrektur und reduzieren somit Produktionsanlaufzeiten. Für die serienbegleitende Qualitätssicherung kann sowohl die Messung als auch die gesamte Auswertung automatisiert werden.



# GOM

## Präzise industrielle 3D-Messtechnik

GOM entwickelt, produziert und vertreibt Software, Maschinen und Anlagen für industrielle und automatisierte 3D-Koordinatenmesstechnik und 3D-Testing auf Basis neuer Forschungsergebnisse und innovativer Technologien.

Mit über 60 Standorten und einem Mitarbeiternetzwerk von mehr als 1.000 Messtechnik-Spezialisten garantiert GOM eine fundierte Beratung sowie professionellen Support und Service bei den Anwendern vor Ort in der jeweiligen Landessprache. In Schulungen, Konferenzen und Branchenworkshops vermittelt GOM darüber hinaus prozess- und messtechnisches Wissen.

Seit 1990 wird die GOM Messtechnik in Braunschweig entwickelt. In den dortigen Forschungs- und Entwicklungsabteilungen gestalten über 100 Ingenieure, Mathematiker und Naturwissenschaftler die Messtechnik der Gegenwart und Zukunft.

Heute steigern und beschleunigen über 14.000 Systeminstallationen die Produktqualität sowie Produktentwicklungs- und Fertigungsabläufe bei internationalen Unternehmen aus der Automobilindustrie, der Luft- und Raumfahrtindustrie und der Konsumgüterindustrie, deren Zulieferern sowie in Forschungseinrichtungen und Universitäten.

## Weltweit im Einsatz

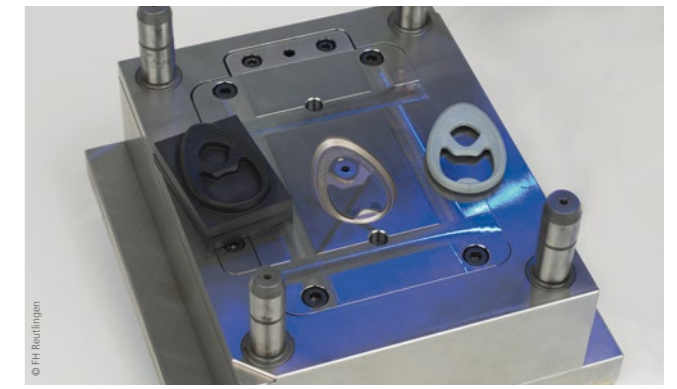
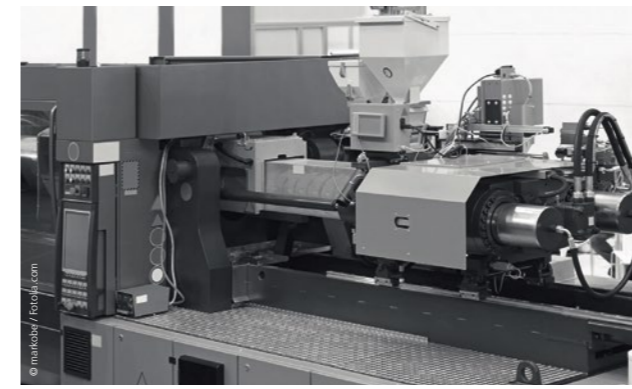
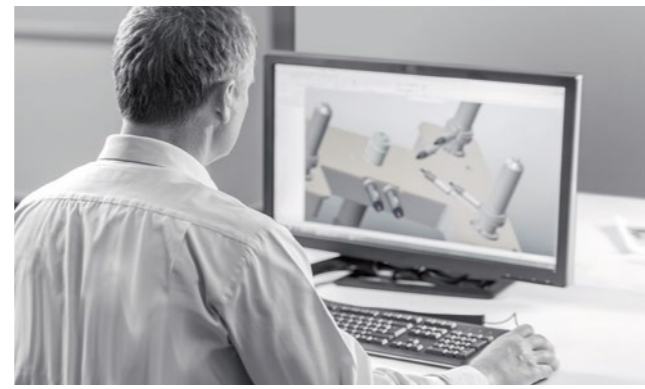
**Automobilhersteller:** u. a. Audi, Bentley, BMW, Chrysler, Daihatsu, Daimler, Fiat, Ford, General Motors, Groupe PSA, Honda, Hyundai, Jaguar Land Rover, McLaren, Mitsubishi, Nissan, Opel, Porsche, Renault, Rolls-Royce, Škoda, Subaru, Suzuki, Tata, Toyota, Vauxhall, Volkswagen, Volvo

**Automobilzulieferer:** u. a. Adient, Autoliv, Automotive Lighting, Bosch, Bridgestone, Brose, Continental, Delphi, Dräxlmaier, Faurecia, Goodyear, Grupo Antolin, Hella, Johnson Controls, Joyson Safety Systems, Key Safety Systems, Magneti Marelli, Plastic Omnium, Polytec Group, Promens Zevenaar, Schaeffler, Valeo, Varroc Lighting, Vibracoustic, Vredestein, Yanfeng

**Materialhersteller:** u. a. 3M, BASF, Clemson University, Daikin, DIK Kautschuktechnologie, Dow Chemical, Faserinstitut Bremen, Fraunhofer (ICT), Hitachi Chemical, Hutchinson, IMA Dresden (Materialforschung und Anwendungstechnik), Inegi, ITRI, Kangde Composite, Kö-Chemie, Lanxess, LG Chem, National Research Council (AMTC), Polymer Competence Center, Polytec Group, RWTH Aachen (IKV), Sabic, Solvay Group, Sumitomo, Toray Group, Wintec

**Medizintechnik:** u. a. Aesculap, Altay Scientific, BASF, Celon Pharma, CeramTec, Cochlear, Coloplast, Cyberdyne, Daiken Medical, Dentsply, DePuy Synthes, Edap, Fresenius, Fresenius, Gerresheimer, GN Hearing, Knudsen Plast, Materialise, Medtronic, Novo Nordisk, Olympus, Phoenix Mecano, Planmeca, Promed, Radiometer, Sahva, Sarstedt, Sartorius, SHL Group, Stratec Biomedical, Symbios, Synbone, West Pharmaceutical Services, Johnson & Johnson, Terumo, Zimmer Biomet

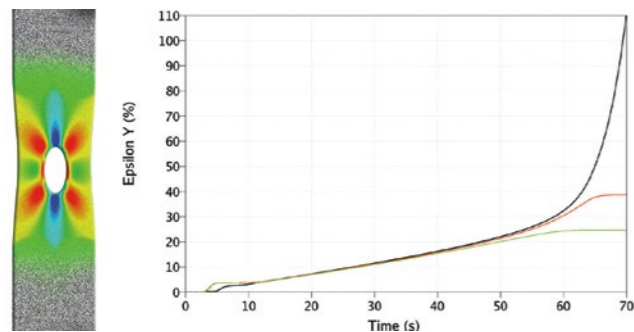
**Konsumgüter:** u. a. Adidas, Stanley Black & Decker, Brother, BSH Group, Busch-Jäger, Canon, Daikin, Danfoss, Dyson, Electrolux, Fischer-Price, Foxconn, Garmin, GE Appliances, Geberit, Green Point, HP, Hilti, Hitachi, Huawei, IKEA, JVC Kenwood, Lego, LG, Logitech, Makita, Microsoft, NEC Group, Nike, Olympus, Panasonic, Philips, Pioneer, Playmobil, Procter & Gamble, Samsung, Sharp, Sony, Stihl, Toshiba, Tupperware, Vaillant, Velux, YKK Zipper



## Materialkennwerte

**Anwendungen** – Materialhersteller setzen Prüfverfahren ein, um Kennwerte zu ermitteln und Materialkarten zu erstellen. Kenntnisse über die Eigenschaften eines Kunststoffes liefern eine sichere Basis für die bauteilgerechte Konstruktion (CAD), die Entwicklung eines funktionierenden Werkzeuges sowie für eine realistische Simulation (CAE) und Optimierung von Produktvarianten, Werkzeuglayout und Spritzgussverfahren.

- Zug-, Druck-, Scher- und Biegeversuche
- Anisotropie und E-Modul
- Fließkurve
- N-Wert, R-Wert
- Materialvergleich und Materialwahl



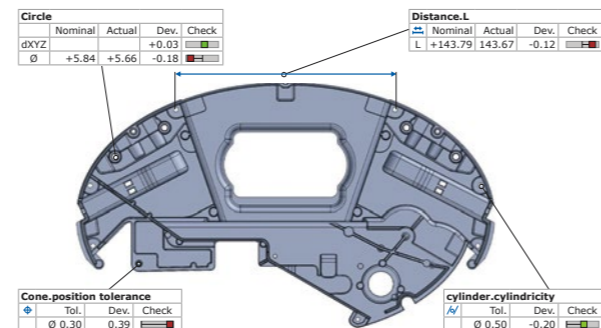
**Nutzen** – Bestimmung von Materialverhalten wie elastische und plastische Dehnungswerte sowie des Einflusses von Faserrichtung und -länge zur Optimierung der Materialwahl. Reproduzierbare Bestimmung von Materialeigenschaften bei neuen Compounds von Qualitätsschwankungen innerhalb einer Materialcharge sowie Wareneingangskontrolle.

**Messsysteme und Auswertung**  
ARAMIS, GOM Correlate

## CAD / PMI – Konstruktion

**Anwendungen** – Wird das Bauteil-CAD bereits bei der Konstruktion mit Inspektionsmerkmalen versehen, kann die 3D-Messplanung und Inspektion im zeichnungslosen Prozess direkt am PMI-Datensatz erfolgen (Import und Auswertung von FTA- / MBD-Daten). Darüber hinaus ermöglicht die vollflächige Geometrieerfassung die Rückführung und Adaption von Bauteil- und Werkzeuggeometrien in bestehende CAD-Daten bei erforderlichen Werkzeugkorrekturen (Advanced CAD Modeling).

- Inspektionsplanung am CAD (PLM)
- PMI-Schnittstelle (CATIA, PRO-E, NX)
- Verzugs- und Schwundkompensation
- Werkzeugvorhaltung, Einarbeitung ins CAD



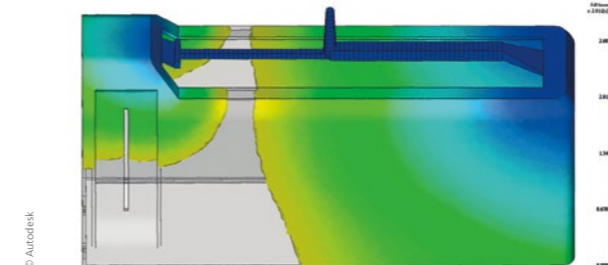
**Nutzen** – Direkter Import und Auswertung von PMI-Daten einschließlich Toleranzangaben aus 3D-Konstruktionsmodellen beschleunigen Produktentstehungs- sowie Produktionsprozesse durch 3D-Messplanung am CAD-Datensatz oder über FTA- / MBD-Daten noch vor der Bauteilfertigung. Gleichzeitig sind die Inspektionsdaten für eine durchgängige Kontrolle über das gesamte PLM verfügbar (zentrale Bauteilsteuerung).

**Messsysteme und Auswertung**  
ATOS, GOM Inspect

## CAE – Simulation & Verifikation

**Anwendungen** – In der Simulation werden Formfüllung, Anguss, Nachdruck, Temperierung und Füllzeit des Spritzgussteils berechnet und bildhaft dargestellt. Sie dient zur Fehlervermeidung und Optimierung von Materialeinsatz, Zykluszeit und Maschinengröße durch Vorhersage des Materialverhaltens und der Prozessparameter. Die simulierte Geometrie wird flächenhaft und numerisch mit simulierten oder realen Bauteilmessungen abgeglichen.

- Verzug, Schrumpfung und Materialstärke eingrenzen
- Mesh-Simulationsdaten aufbereiten
- Netzbearbeitung (verfeinern, Löcher füllen, reparieren,...)
- Vergleich simulierter sowie realer Bauteile
- Verifikation von Spritzguss-Simulationen



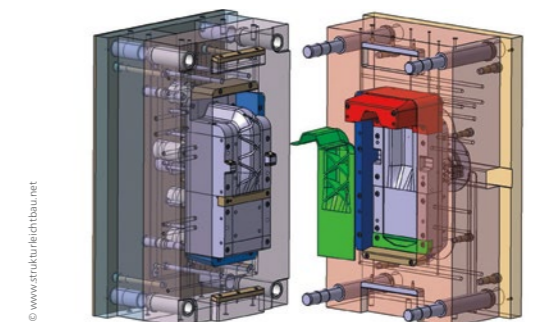
**Nutzen** – Unterstützung bei der Werkstoffauswahl, Beurteilung von Werkzeugen und Optimierung von Prozessparametern. Wissensaufbau und Erhöhung der Zuverlässigkeit von numerischen Simulationen durch Verifikation von FE-Simulationen. Die Trend-Analyse anhand simulierter Parameter verleiht Entscheidungssicherheit für den weiteren Prozess (bestes Netz finden).

**Messsysteme und Auswertung**  
ATOS, ARAMIS, GOM Inspect

## CAD / CAM – Werkzeuge & Elektroden

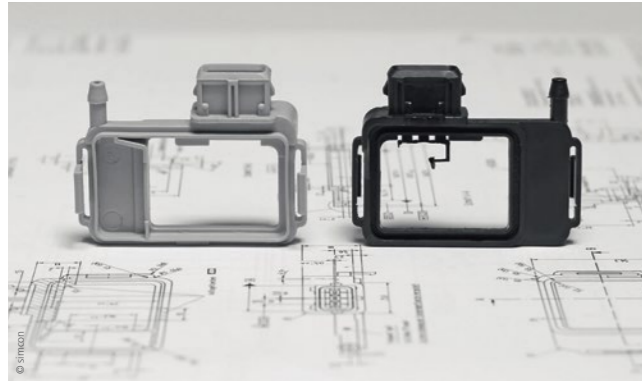
**Anwendungen** – 3D-Digitalisierung spart Zeit und Kosten in der Werkzeug- sowie Elektrodenfertigung und -wartung. Frühzeitige Prozessüberwachung reduziert Korrekturschleifen besonders bei Mehrfachkavitäten. Der Soll-Ist-Vergleich dient zur Kontrolle der einzelnen Stufen bei der CNC-Bearbeitung des Werkzeuges. Im Try-Out führen 3D-Messdaten zu gezielten Werkzeugkorrekturen und geringerem Materialeinsatz.

- Mehrfachkavitäten optimieren
- Erodierbereiche prüfen und Elektroden erzeugen
- Werkzeug zielgerichtet korrigieren
- Verschleiß kontrollieren
- Dynamische 3D-Bewegungsanalyse



**Nutzen** – Verzugs- und Verformungsmessung von Kunststoffteilen bei der Abmusterung ermöglichen die zielgerichtete Werkzeugoptimierung. Die virtuelle Zusammenbauanalyse dient zur Prüfung von Anlageflächen und Werkzeugversatz. Durch dynamische 3D-Bewegungsanalysen des Werkzeuges werden Relativbewegungen zwischen den Werkzeughälften bei verschiedenen Einspritzparametern sichtbar (Werkzeugatmung).

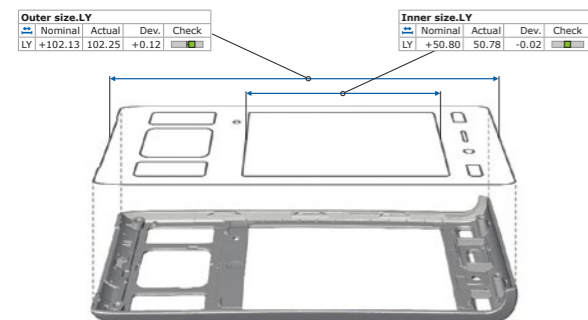
**Messsysteme und Auswertung**  
ATOS, ARAMIS



## Spritzgussteile & Erstmusterprüfung

**Anwendungen** – Die vollflächige Form- & Maßanalyse mit kompletten Mess- und Prüfberichten (EMP) sichert die Einhaltung der Funktion und der optischen Anforderungen und sorgt für den spannungsfreien Einbau eines Bauteils. Die Erstbemusterung kann nach Messplan (KMG-Inspektion), CAD-Modell oder PMI-Datensatz mit Merkmalen wie Form- & Lagetoleranzen durchgeführt werden. Dabei bleibt keine Stelle am Bauteil ungeprüft.

- Inspektion von Geometrie & Wandstärke
- Einfallstellen, Verzug und Schwindung (lokal / global)
- Werkzeugvorhaltung / Kompensation
- Kavitätenvergleich
- Form- und Lagetoleranzen, GPS



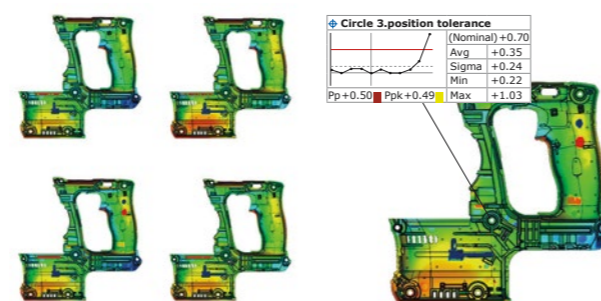
**Nutzen** – Leicht verständliche Ergebnisse ermöglichen die schnelle Ermittlung von Korrekturwerten für die Werkzeuggeometrie (Einfallstellen, Verzug und Schwindung) sowie für Maschinen- und Prozessparameter (Nachdruck, Temperierung, Füllzeit ...). Softwarefunktionen wie Surface Defect Map, Silhouette- und Cluster-Auswertung erleichtern Prüfungen z. B. von Oberflächenfehlern.

**Messsysteme und Auswertung**  
ATOS, GOM Inspect

## Produktion & Serienprüfung

**Anwendungen** – Automatisierte, fertigungsnahe und mobile Messzellen senken in der serienbegleitenden Produktionskontrolle Ausschuss und Nacharbeitszeiten. Der Transport von Bauteilen zu entlegenen Messräumen entfällt. Die Programmierung, einschließlich der Kinematik der Roboterpfade sowie der Inspektionsplanung, findet offline im virtuellen Messraum (VMR) am CAD statt, wobei die Messzelle produktiv bleibt.

- Automatische Qualitätskontrolle
- Prüfberichte an der Produktionsanlage
- Trend-Analyse in Echtzeit (Ursache / Verlauf)
- Statistische Analysen und Export (Cp/Cpk/Pp/Ppk/Min/Max/Avg/Sigma)



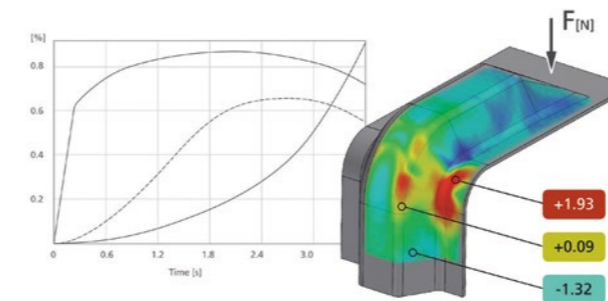
**Nutzen** – Schlüsselfertige Messzellen sind ortsflexibel, direkt in der Produktion einsetzbar und liefern schnelle Messergebnisse. Automatisierte Messzellen mit integriertem Arbeitsschutz sind in kurzer Zeit einsatzbereit. Sie werden vom Werkpersonal bedient und sind adaptierbar für Prototypenentwicklung, Werkzeugbau, Analyse, Fertigung und Zusammenbau.

**Messsysteme und Auswertung**  
ATOS ScanBox

## Zusammenbau & Belastungstests

**Anwendungen** – Vollflächiges oder punktuell Online-3D-Tracking ermöglicht die Ausrichtung und Positionierung von physischen Bauteilen zueinander (optische Lehre) sowie die Übertragung der optimalen virtuellen Ausrichtung in die reale Welt. Dadurch können Verbau / Einbau und Verformung sowie Spaltmaße geprüft werden. In Prüfständen wie Klimakammern und Crashtestanlagen werden Produkte auf ihre Lebensdauer geprüft.

- Virtueller Zusammenbau
- Spalt- und Bündigkeitsanalyse
- Deformationsanalyse
- Dauerbelastungstests und Crashtests



**Nutzen** – Schnelle Zusammenbauanalyse für Prototypen, Meisterbock, Cubing und Serie durch Echtzeitdarstellung. Thermische und mechanische Prüfung des Bauteils auf Funktion, Sicherheit, Dauerhaftigkeit und Ästhetik dienen zur Optimierung der Materialwahl und der Bauteilkonstruktion. Leichte Bedienbarkeit der Messsysteme bei geringem Rüst- aufwand führt zum Ersatz herkömmlicher Vorrichtungen.

**Messsysteme und Auswertung**  
ATOS, ARAMIS



ATOS  
Industrieller Optischer 3D-Digitalisierer



ATOS ScanBox  
Optische 3D-Koordinatenmessmaschine



ARAMIS  
3D-Bewegungs- und Verformungssensor



GOM Inspect  
Auswertesoftware für 3D-Messdaten



GOM Correlate  
Auswertesoftware für 3D-Testing

gom

[www.gom.com](http://www.gom.com)