

hyperMILL[®]

VIRTUAL Machining



NC-Code sicher generieren,
optimieren und simulieren

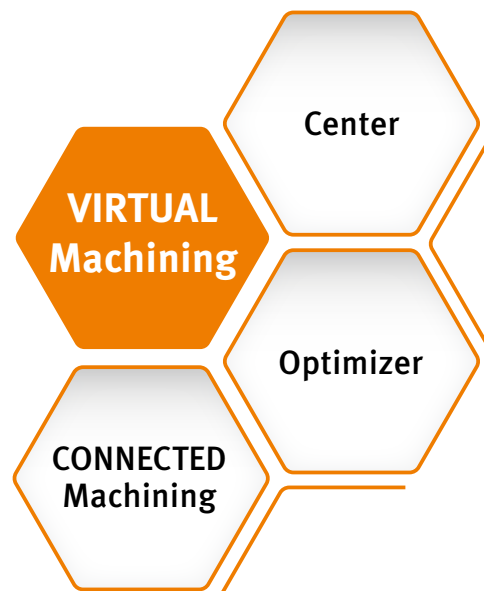
Autorisierter hyperMILL Händler



Perfekte Verschmelzung von virtueller und realer Welt

Setzen Sie auf *hyperMILL VIRTUAL Machining*, für ein sicheres Generieren, Optimieren und Simulieren Ihrer NC-Programme. Unsere innovative Postprozessor- und Simulationstechnologie besteht aus den drei Modulen Center, Optimizer und CONNECTED Machining. Damit bieten wir Ihnen eine Lösung für das Erzeugen, die Simulation und Optimierung Ihrer NC-Programme sowie eine tiefgehende Vernetzung mit Ihren Maschinen. So schließen Sie die Lücke zwischen CAM-System und realer Maschinenumgebung – für eine unerreichte Prozesskontrolle und -optimierung. Das ist Industrie 4.0!

Bereiche von *hyperMILL VIRTUAL Machining*



Mehr als nur eine Simulationslösung

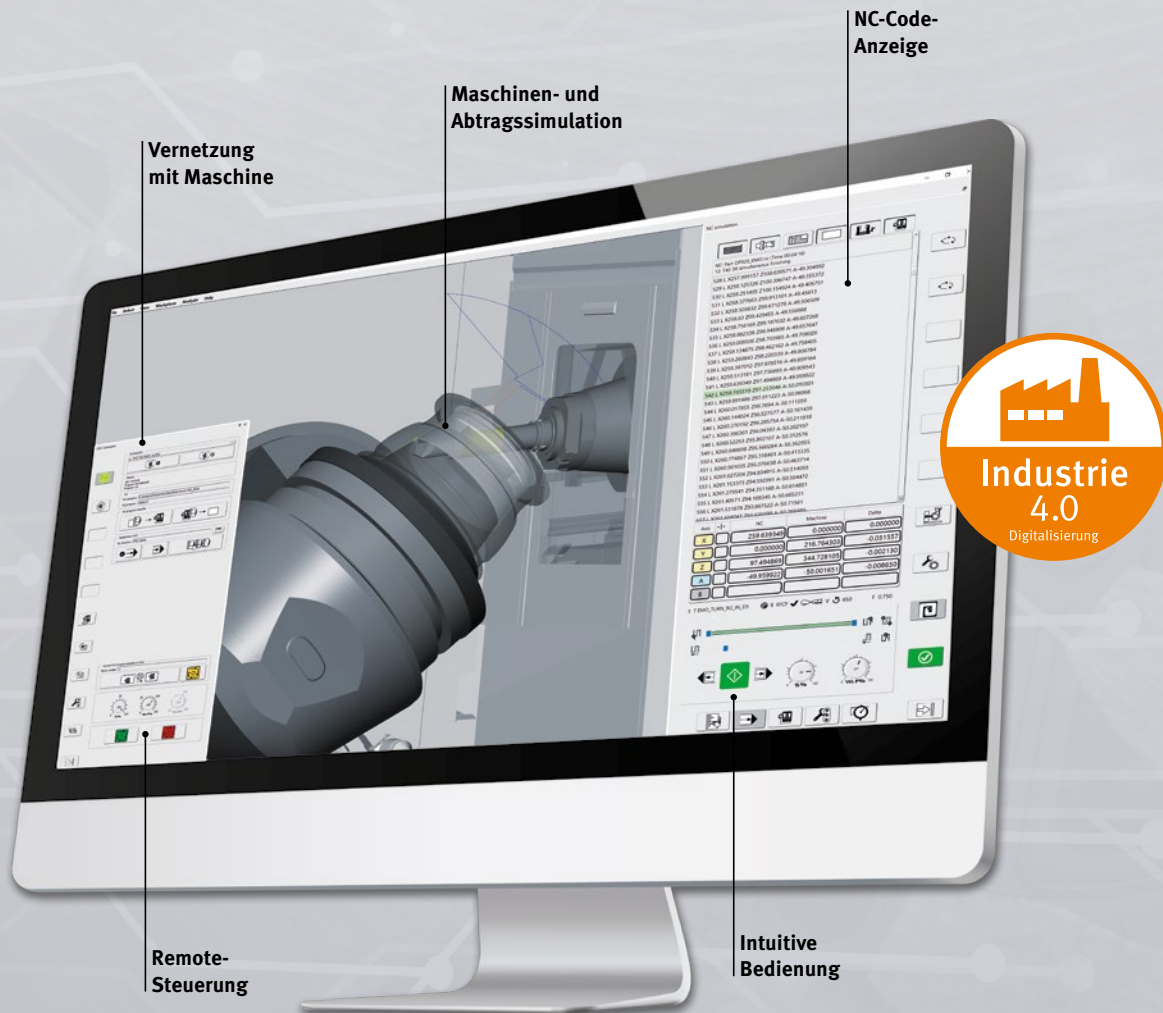
Mit *hyperMILL VIRTUAL Machining* bieten wir eine Technologie, die weit über eine klassische Simulationslösung hinausgeht. Sie ist der Kern unserer NC-Code-Generierung und -Simulation und zugleich die Basis für weitere Funktionen. Leistungsstarke Optimierungsalgorithmen sorgen für einen perfekt an die Maschinenkinematik angepassten NC-Code. Automatisch findet unser Optimizer die technisch beste Anstellung und erzeugt Verbindungs- und notwendige Freifahrbewegungen von selbst. Mit *hyperMILL CONNECTED Machining* wird eine bidirektionale Verbindung mit der Maschine ermöglicht. Die Integration unserer automatischen Bauteilausrichtung *hyperMILL BEST FIT* rundet die Prozesskette vom CAM-System bis zur Maschine ab.

Mehr Sicherheit beim Simulieren

Dank des digitalen Zwillings Ihrer Maschine, das heißt der virtuellen Abbildung Ihrer Maschine inklusive Steuerung und PLC, können wir die Bearbeitungsprozesse detailgetreu und realitätsnah auf Basis des NC-Codes simulieren. Alle Prozesse sind für Sie transparent und im Detail analysierbar. Reale Maschinenkollisionen, die kostspielige Maschinenschäden, Produktionsausfälle und somit kritische Terminverzögerungen verursachen, werden verhindert.

Einsatzgebiete

- Erstellung und Optimierung von NC-Programmen
- Kontrolle und Analyse der Bearbeitung
- Vernetzung und Interaktion mit Ihren Maschinen
- Bauteilausrichtung auf Knopfdruck mit *hyperMILL BEST FIT*
- Arbeitsvorbereitung: Hilfe bei Maschinenauswahl und -planung



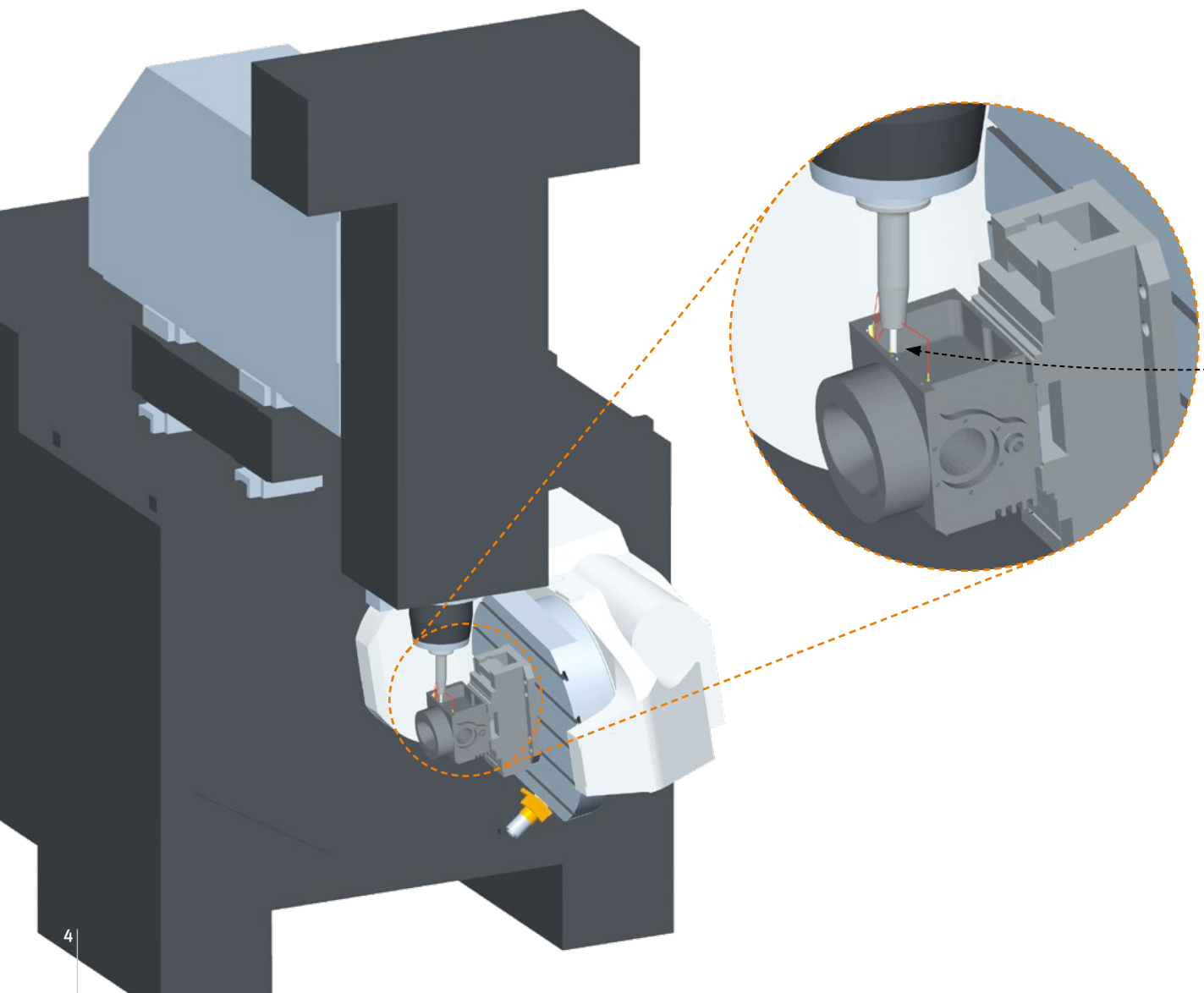
„Mit *hyperMILL VIRTUAL Machining* sind wir in der Lage, sämtliche Prozessschritte in der CNC-Fertigung innerhalb unserer Software abzubilden, um Ihnen größtmögliche Sicherheit und Durchgängigkeit zu bieten – ganz ohne Kompromisse“

NC-Code-Simulation mit allen wichtigen CAM-Informationen

Das *hyperMILL VIRTUAL* Machining Center vereint die Vorteile einer auf CAM-Daten basierenden Simulation mit denen einer NC-Code-Simulation. Das Ergebnis ist eine NC-Code-Simulation mit allen notwendigen Prozessinformationen aus dem CAM-System *hyperMILL*, wie beispielsweise Negativaufmaßen, gebrochenen Kanten oder Bohrungsparametern. So vermeiden Sie fälschlich erkannte Kollisionsbereiche und ersparen sich eine zeitaufwendige Bewertung im Nachgang.

Simulation mit einem Höchstmaß an Sicherheit

Unser *hyperMILL VIRTUAL* Machining Center bietet Ihnen alle klassischen Möglichkeiten für das Simulieren, eingebettet in eine sehr intuitive Bedienoberfläche. Die Maschinensimulation erfolgt auf einem digitalen Zwilling Ihrer Maschine und berücksichtigt neben Werkstück, Rohteil und Werkzeug auch Halter, Vorrichtungen und Spannmittel. So gewährleistet unsere NC-Code-basierte Maschinensimulation eine zuverlässige Kollisionserkennung, und Einfahrprozesse werden deutlich effizienter und sicherer.



Merkmale

- NC-Code-basiert
- Auf digitalem Zwilling der Maschine
- Visuelle Überprüfung unabhängig von Kollisionskontrolle
- Simulation aller Werkzeug- und Verbindungswege
- Endschalterkontrolle
- Abtragungssimulation
- Umfangreiche Analysefunktionen
- Prüfung von Maschine, Halter, Werkzeug, Modell und Rohteil
- Test von Aufspannungen

Übersichtliche Programmverwaltung

Alle Programme werden in einer übersichtlichen Struktur abgebildet. Einzelne Operationen lassen sich separat simulieren oder als Ausgangspunkt für die Simulation verwenden.

- ☑ Housing_S2
 - [-] T21, Plan MK
 - 159:T21 Pocket Milling
 - 214:T21 Contour Milling on 3D Model
 - 214:T21 Contour Milling on 3D Model
 - 214:T21 Contour Milling on 3D Model
 - 214:T21 Contour Milling on 3D Model
 - [-] T6, Shell Mill D25 High Feed
 - 161:T6 3D Optimised Roughing
 - ◆ T15, End Mill D12 HPC
 - ◆ T19, Shell Mill D42 HIGH FEED
 - ◆ T8, Duplex D6 HSC
 - [-] T6, Shell Mill D25 High Feed
 - 72: T6 3D Optimised Roughing
 - ◆ T19, Shell Mill D42 HIGH FEED
 - [-] T6, Shell Mill D25 High Feed
 - 15: T6 5X Helical Drilling
 - ◆ T15, End Mill D12 HPC

NC: Housing_S2.nc (Time 00:00:47)
229: T20 Linking job

G1 X12.0573 Y-74.6608 Z-49.6696
G1 X11.8711 Y-74.6447 Z-49.7159 F3268.
G1 X11.694 Y-74.6154 Z-49.7895
G1 X11.5323 Y-74.5733 Z-49.8902
G1 X11.4579 Y-74.548 Z-49.9493
G1 X11.3711 Y-74.502 Z-50.0545
G1 X11.3219 Y-74.4508 Z-50.1692
G1 X11.3173 Y-74.3955 Z-50.2911
G1 X11.3644 Y-74.3372 Z-50.4176
G1 X11.4701 Y-74.2769 Z-50.5464 F4669.
G1 X11.6965 Y-74.1764 Z-50.7592
G1 X11.7964 Y-74.1172 Z-50.8543 F3268.
G1 X11.882 Y-74.0501 Z-50.937
G1 X11.9539 Y-73.9757 Z-51.0079
G1 X12.0144 Y-73.8954 Z-51.0689
G1 X12.0649 Y-73.8101 Z-51.1211
G1 X12.1061 Y-73.7204 Z-51.1651
G1 X12.1401 Y-73.6288 Z-51.1958
G1 X12.166 Y-73.5334 Z-51.2193
G1 X12.1835 Y-73.4346 Z-51.2355
G1 X12.1929 Y-73.3227 Z-51.2444
G1 X12.1988 Y-69.5522 Z-51.2341
G1 X12.1989 Y-66.9893 Z-51.2339
G1 Y-65.2811 Z-51.2338
G1 X12.1988 Y-62.7183 Z-51.2341
G1 X12.1989 Y-59.3011 Z-51.2338
G1 X12.1988 Y-56.7391 Z-51.2341
G1 X12.1989 Y-54.1764 Z-51.2339
G1 Y-52.4681 Z-51.2337
G1 X12.1988 Y-49.9053 Z-51.234
G1 X12.1989 Y-46.4885 Z-51.2337
G1 X12.1987 Y-43.2094 Z-51.2341
G1 X12.2209 Y-43.0804 Z-51.2219
G1 X12.2795 Y-42.9882 Z-51.1896
G1 X12.3615 Y-42.9333 Z-51.1443
G1 X12.4558 Y-42.9147 Z-51.0922 F4669.
G1 X12.5506 Y-42.9326 Z-51.0398
G1 X12.6343 Y-42.9881 Z-50.9936
G1 X12.6928 Y-43.0802 Z-50.9613
G1 X12.7149 Y-43.2091 Z-50.949
G1 X12.715 Y-43.2092 F1556.
G1 Y12.7153 Y-45.6343 F4669.

Axis	NC	Machine	Delta
X	12.1988	-444.0654	0.1805
Y	-57.9139	-284.5999	0.1775
Z	-51.2340	-374.7266	-1.1472
B	98.9365	98.9365	0.0000
C	278.6912	188.6912	0.0000

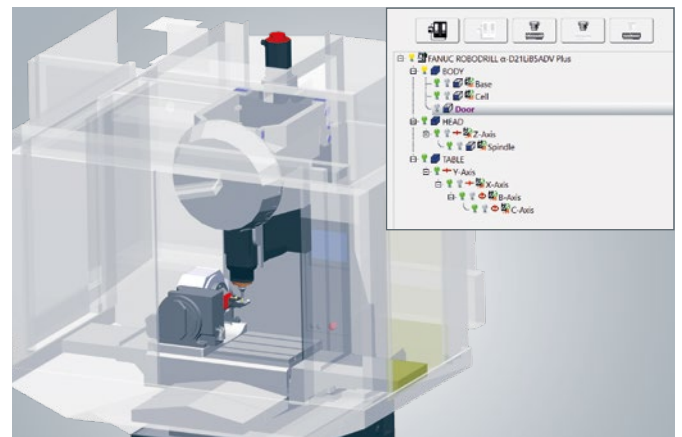
T T 20 G54 RTCP S 11671 F 3268

Intuitive Bedienoberfläche

Vorbild für die Bedienoberfläche war eine reale Steuerung. Maschinenbediener, CAM-Programmierer und Fertigungsplaner profitieren von der intuitiven Bedienung. Die Zeiten für die Einarbeitung in die Simulationstechnologie werden somit auf ein Minimum reduziert.

Tiefgehende Analyse des NC-Programms

Dank umfangreicher Analysefunktionen können Sie jede Bearbeitungssituation detailliert überprüfen. Verschiedene Technologiediagramme lassen Rückschlüsse auf die Qualität des Maschinenlaufs zu. Sämtliche Verfahrbewegungen der unterschiedlichen Achsen, Vorschübe sowie die Spindeldrehzahl sind für den CNC-Programmierer jederzeit ersichtlich, sodass er Fehler und ineffiziente Operationen vermeidet.

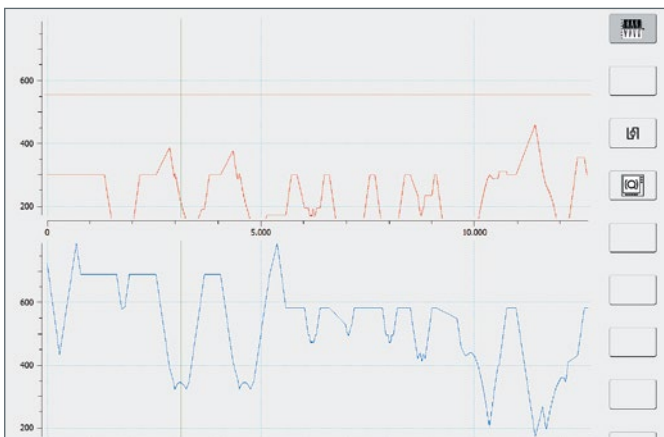


Arbeitsraumüberwachung

Mit Hilfe eines hinterlegten Maschinenmodells wird kontrolliert, ob bei 2,5D-, 3D-, 3+2- und 5-Achs-Simultanbearbeitungen Endschalter überfahren werden. Dabei werden sowohl die Linear- und Rundachsen als auch die Parallelachsen überprüft.

Sichtbarkeit anpassen

Um eine optimale Visualisierung der Simulation zu ermöglichen, lässt sich die Sichtbarkeit der einzelnen Maschinenkomponenten individuell anpassen. Voreingestellte Maschinenansichten, wie zum Beispiel „Kopf und Tisch“, können per Knopfdruck aufgerufen werden.



Achsdiagramme

Dank der Bewegungsdiagramme der einzelnen Achsen lassen sich Rückschlüsse auf die Qualität des Maschinenlaufs ziehen. Abrupte Richtungswechsel oder große Verfahrbewegungen sind leicht ersichtlich und können genauer analysiert werden.

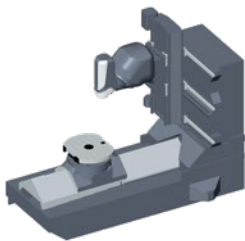
Springen zu Simulationsstellen

Ein Vor- oder Zurückspringen zu bestimmten Stellen im NC-Code ist jederzeit möglich. Das Rohteil wird automatisch für den gewählten Simulationspunkt aktualisiert. Die Punkte können entweder über automatische Haltepunkte, die Programmverwaltung oder jede beliebige Stelle im NC-Code angewählt werden.

Umfangreiches Maschinenportfolio

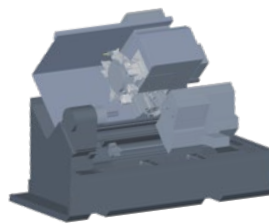
hyperMILL VIRTUAL Machining unterstützt eine Vielzahl von Maschinen. Dies umfasst Fräsmaschinen verschiedener Bauart sowie Dreh- und Sondermaschinen, wie beispielsweise additive Bearbeitungszentren. Egal ob es sich um 3-Achs-, 5-Achs- oder Mehrachs-Fräsmaschinen handelt oder um Drehmaschinen unterschiedlicher Bauart, unser *VIRTUAL Machining* ist darauf ausgelegt, die spezifischen Anforderungen aller Maschinentypen zu erfüllen. Diese Vielseitigkeit ermöglicht es Ihnen, unsere Software für eine breite Palette von Anwendungen einzusetzen und zugleich die größtmögliche Sicherheit und Effizienz zu erreichen.

Fräsen



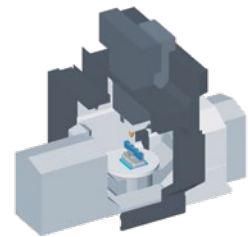
- 3-Achs-Fräsmaschinen
- 4-Achs-Fräsmaschinen
- 5-Achs-Fräsmaschinen
- 6-Achs-Fräsmaschinen
- Fräsmaschinen mit mehr als sechs Achsen

Drehen



- Fräsdrehmaschinen
- Drehmaschinen

Sondermaschinen

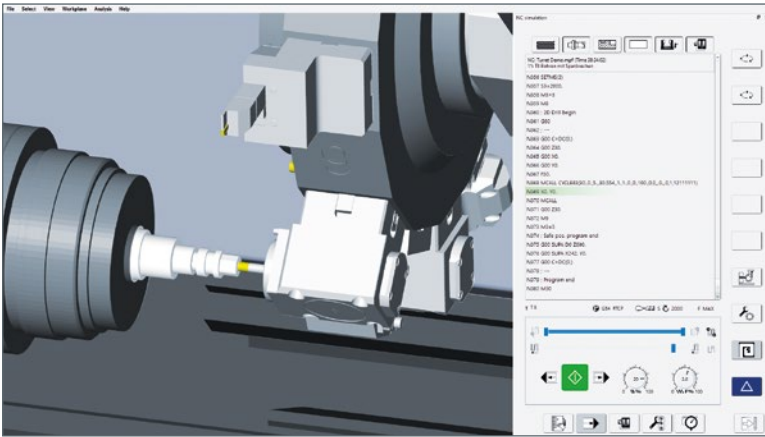


- Additive Bearbeitungszentren
- Knife-Cutting-Bearbeitungszentren (fürs Messerschneiden)

CNC-Steuerungen

Das breite Spektrum an Maschinen spiegelt sich auch in einer großen Anzahl verschiedener Steuerungshersteller wider. Die Herausforderungen durch unterschiedliche Steuerungen sind vielfältig, von speziellen Steuerungszyklen bis hin zu individuellen Parametern und Funktionen. *hyperMILL VIRTUAL Machining* ist darauf ausgerichtet, diese Vielfalt zu bewältigen und eine nahtlose Integration in die verschiedenen Steuerungssysteme zu ermöglichen.





Drehbearbeitungen sicher im Griff

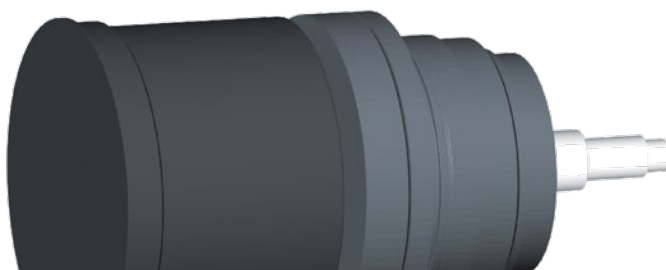
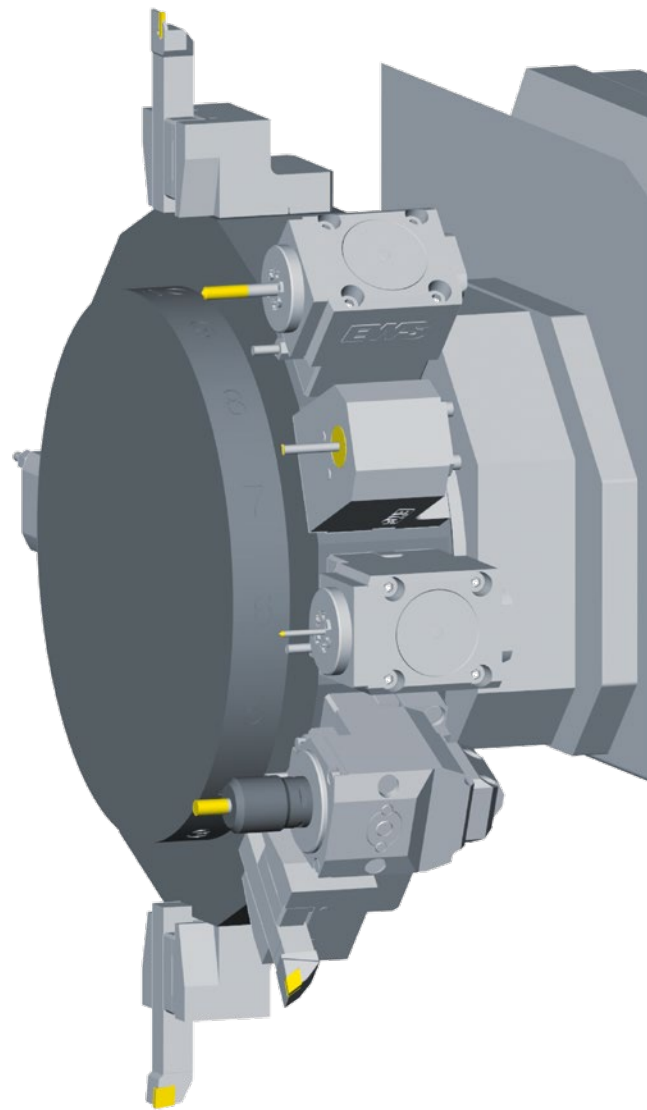
Vertrauen Sie auf unsere VIRTUAL Machining-Technologie, und gehen Sie bei der NC-Code-Generierung sowie der Simulation keine Kompromisse ein. Angesichts der teils sehr komplexen Werkzeuge und Halter sowie der Bearbeitung mit einem Revolver ist eine präzise Überprüfung unerlässlich.

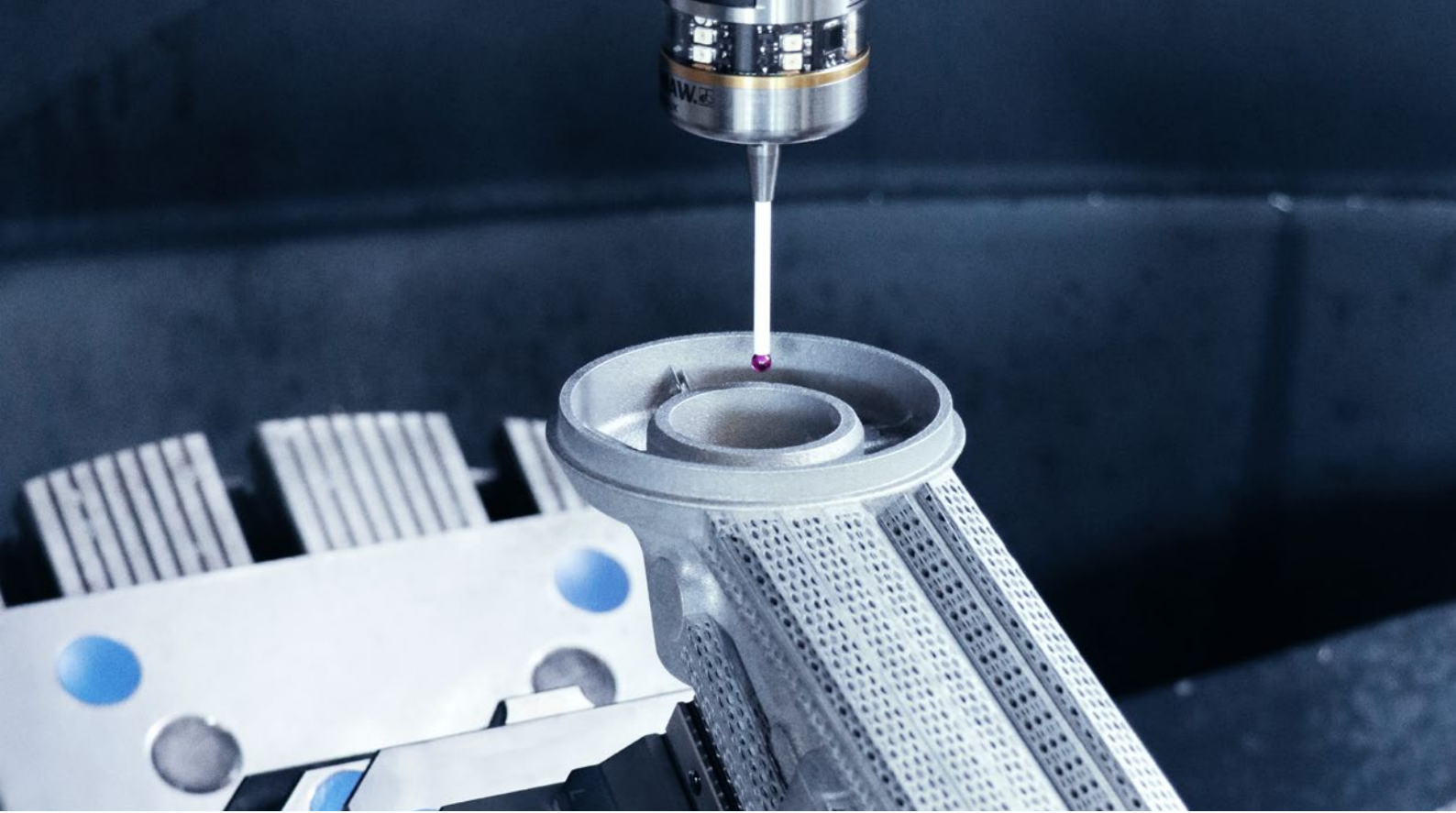
Merkmale

- Intuitiver Zusammenbau der einzelnen Werkzeugkomponenten
- Einfache Definition der Schneidenecke
- Alle Dreh-, Fräs- und Bohrwerkzeuge in einer Datenbank
- Komfortable Revolverbestückung
- Management verschiedener Revolverbestückungen

Drehen und Bohren mit Revolverbestückung

Die präzise Abbildung des Revolvers in *hyperMILL* ist entscheidend für die sichere Bearbeitung. Mit *hyperMILL* VIRTUAL Machining werden die Maschine und alle Werkzeuge detailgetreu abgebildet und für die NC-Code-Simulation genutzt. Die Bestückung des Revolvers mit Haltern und Werkzeugen wird bequem in der virtuellen Maschine durchgeführt.





Echtzeitausrichtung mit *hyperMILL BEST FIT* – schnell, sicher, präzise

Mit BEST FIT bieten wir Ihnen eine perfekt in *hyperMILL VIRTUAL Machining* integrierte, intelligente Bauteilausrichtung im CAM-System und somit eine effiziente Lösung auf Knopfdruck. Mittels einer 3D-Messung wird das unausgerichtete Bauteil auf der Maschine angetastet, und die Messpunkte werden in Form eines Messprotokolls zurück an das CAM gesendet. Anschließend passt *hyperMILL BEST FIT* den NC-Code exakt an die reale Bauteilposition an. Die virtuelle Welt (Programmierung) wird also an die reale Welt (Aufspannung) angepasst und nicht umgekehrt!

Dank der einzigartigen Durchgängigkeit unserer Software findet der gesamte Prozess in unserem VIRTUAL Machining Center statt. Der angepasste NC-Code wird auf der tatsächlichen Aufspannposition simuliert, auf Kollisionen geprüft und automatisch optimiert. Danach wird das NC-Programm an die Maschine übertragen, und die Bearbeitung kann starten. Eine Bauteilausrichtung, auf die Sie sich verlassen können!

„Dank *hyperMILL VIRTUAL Machining* und der Funktion BEST FIT zur Bauteilausrichtung in Echtzeit realisieren wir enorme Zeitgewinne sowie eine prozesssichere Bearbeitung.“

Dr.-Ing. Boris Matuschka, Gruppenleiter Additive und CNC-Fertigung, **STIHL** Versuchsteilefertigung



Lesen Sie jetzt
den STIHL Anwen-
derbericht

Immer das optimale NC-Programm für Ihre Maschinen

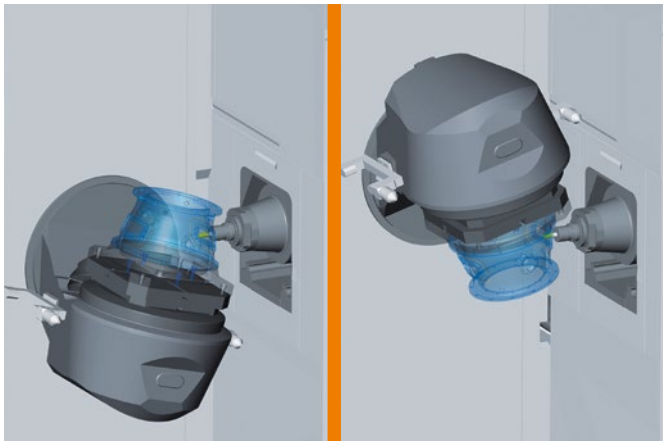
Eine sichere und flüssige Mehrachs-Bearbeitung erfordert einen optimal abgestimmten NC-Code, denn die Effizienz und Qualität Ihrer Bearbeitung steht und fällt mit den Bewegungsabläufen im NC-Programm. Der *hyperMILL VIRTUAL Machining Optimizer* analysiert während der NC-Code-Generierung das NC-Programm und passt dieses perfekt an die kinematischen Eigenschaften der gewählten Maschine an. Automatisch werden die besten technischen Anstellungen gewählt, optimierte Verbindungsbewegungen zwischen einzelnen Operationen erstellt und notwendige Freifahrbewegungen bei limitierten Maschinen durchgeführt. Diese Optimierungen sorgen für ein zuverlässiges NC-Programm, reduzieren den Programmieraufwand enorm, verkürzen die Nebenzeiten und machen ein nachträgliches Editieren des NC-Programms überflüssig.

Merkmale

- Automatischer Lösungswechsel bei Kollisionen oder Achslimitationen
- Automatisches Verbinden von beliebigen 2,5D-, 3D- und 5-Achs-Jobs
- Fräsen mit Rundachse
- Bevorzugte Lösungsauswahl
- Optimierung der Sicherheitsebenen
- Bewegungsoptimierung bei Kollisionsgefahr
- Automatische Freifahrbewegungen
- Automatische Lösungsfindung für 6- und Mehrachs-Maschinen

Sichere und vereinfachte Programmierung

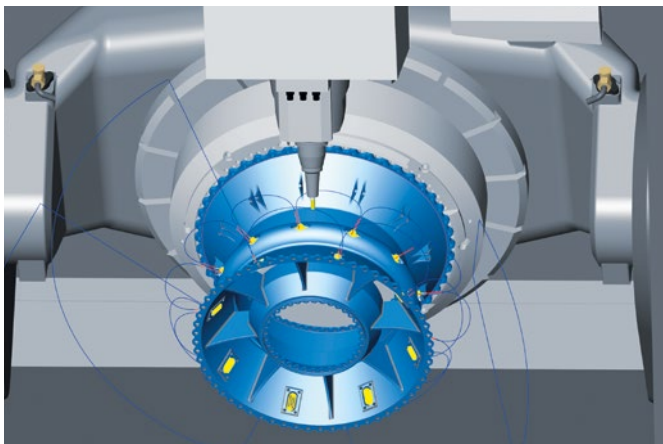
Bei der Programmierung von Mehrachs-Maschinen, wie beispielsweise einem 5-Achs-Bearbeitungszentrum, hängt die Qualität von der Erfahrung des Programmierers ab. Daher gibt es Qualitätsunterschiede bei den einzelnen NC-Programmen. Gerade in Bezug auf optimale Bewegungsabläufe bei der Bearbeitung kommt das Know-how des Programmierers besonders zum Tragen. Dank unserer VIRTUAL Machining-Technologie vereinfachen und standardisieren Sie den Programmierprozess. Sie geben so neuen Programmierern die Möglichkeit, NC-Programme sicher und effizient zu erstellen, und entlasten gleichzeitig Ihre Know-how-Träger im Unternehmen. Eine zeitaufwendige Bewertung der richtigen Lösung oder das Festlegen von Sicherheitsebenen während der Programmierung entfällt und wird durch unseren Optimizer vollautomatisch übernommen. Überzeugen Sie sich selbst von den einzigartigen und automatischen Optimierungsfunktionen.



Automatische Lösungsauswahl

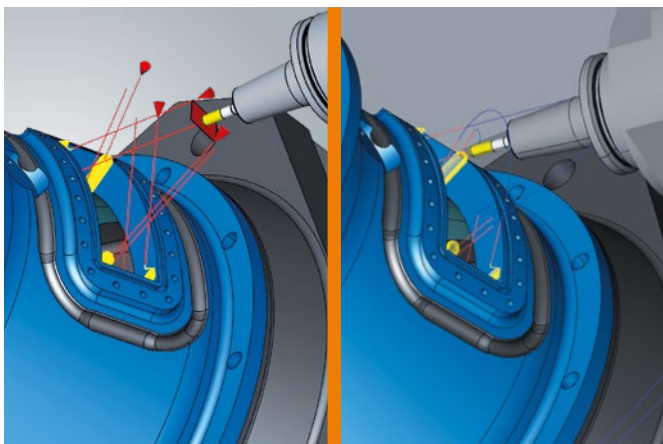
Der *hyperMILL VIRTUAL Machining Optimizer* wählt automatisch die beste Lösung aus und lässt sich selbstverständlich an Ihre Fertigungsstandards anpassen:

- Individuelle Kontrolle pro Job
- Automatische Suche nach alternativer Lösung bei Kollision und Arbeitsbereichsverletzung
- Optional werden Jobs, wenn nötig, aufgespalten und mit wechselnden Anstellungen ausgegeben



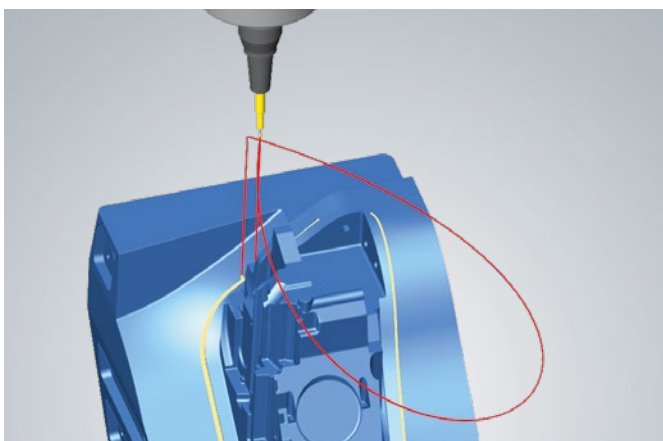
Automatische Verbindungsbewegungen

Zwischen einzelnen Jobs oder auch bei einem Wechsel der Bearbeitungslösung werden vollautomatisch optimale Verbindungsbewegungen erzeugt. Die Art der Bearbeitung ist hierfür nicht entscheidend, und es werden für 2,5D-, 3D- und 5-Achs-Jobs bewegungsoptimierte Verbindungswege erstellt.



Optimierung der Sicherheitsebenen

Der Optimizer passt die Sicherheitsebenen automatisch an die Bearbeitung an. Die Ebenen liegen nah am Bauteil und sorgen so für effiziente und prozesssichere Bewegungsabläufe während der Bearbeitung.



Automatische Freidrehbewegungen (Rewind)

Bei Maschinen mit limitierten Rotationsachsen sind Freidreh- bzw. Rücklaufbewegungen entscheidend für eine simultane oder kontinuierliche prozesssichere Bearbeitung. Der Optimizer fügt automatisch notwendige Freifahrbewegungen in den NC-Code ein. Die An- und Abfahrbewegungen werden sanft ausgeführt, was zu einer sehr hohen Oberflächengüte führt.

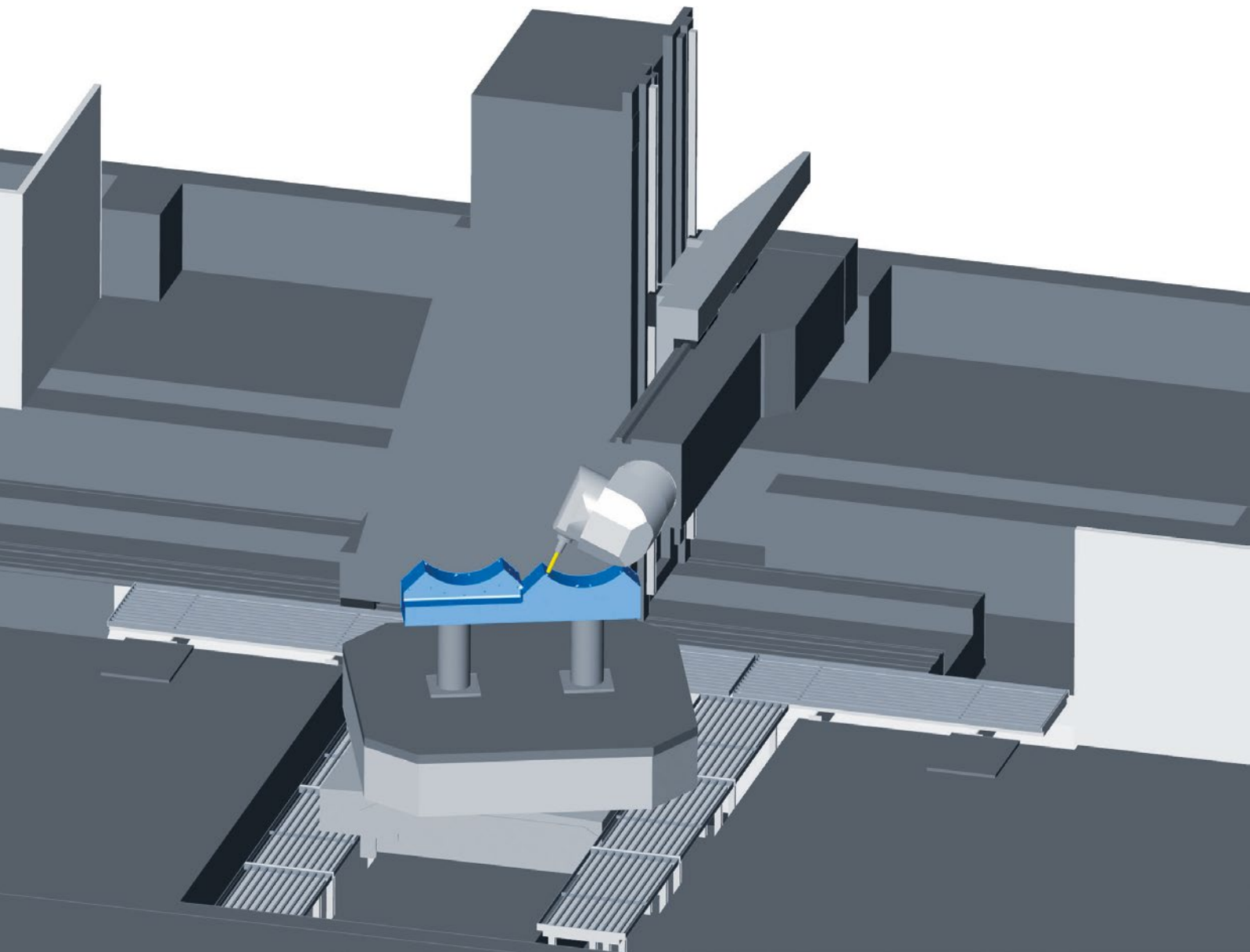
Maschinen mit sechs oder mehr Achsen

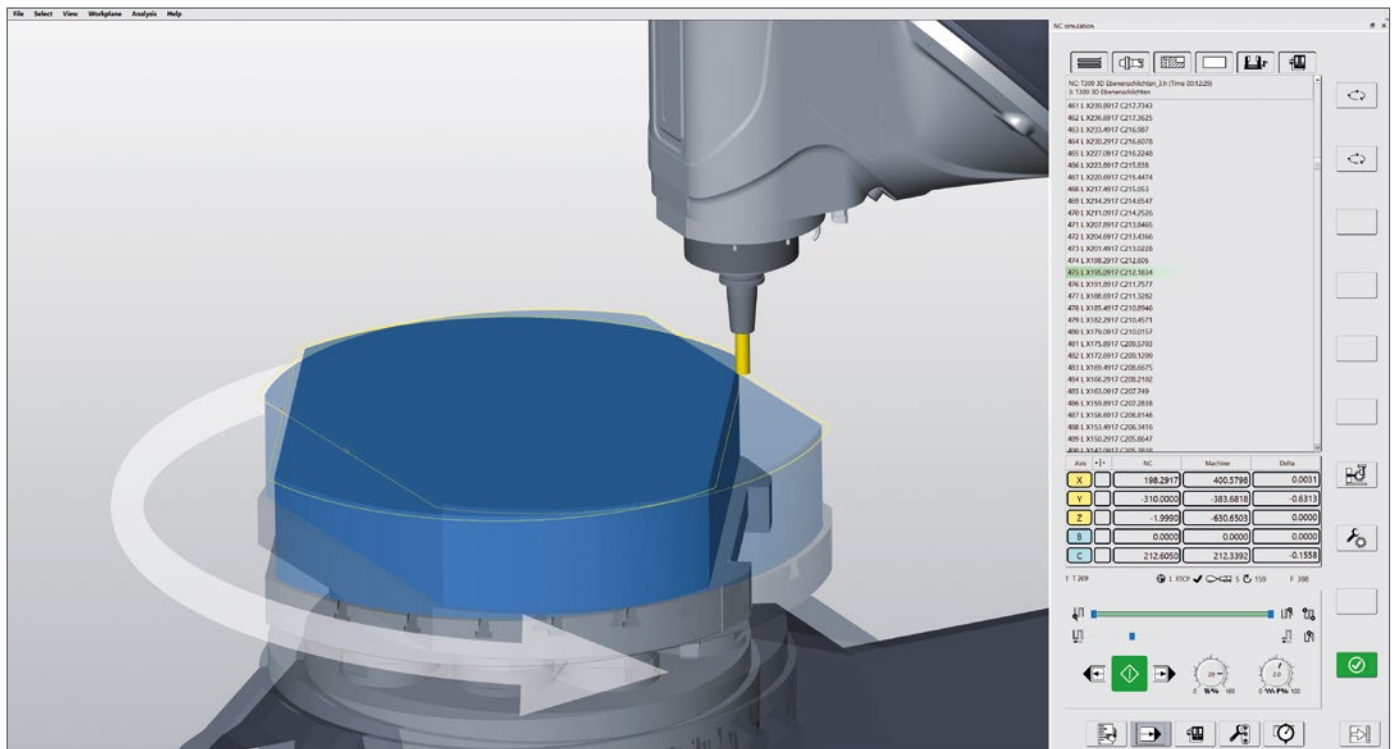
Die Bearbeitung auf Fräsmaschinen mit sechs oder mehr Achsen stellt Sie vor eine Vielzahl anspruchsvoller Aufgaben. Angesichts der Komplexität der Kinematik sind ein tiefes Verständnis der Bewegungsabläufe sowie eine präzise Steuerung erforderlich, um eine exakte Positionierung und prozesssichere Bearbeitung zu erzielen. Denn dank der Integration einer sechsten oder auch siebten Achse wird zwar ein breiteres Bearbeitungsspektrum eröffnet, doch zugleich müssen die Bewegungsabläufe der zusätzlichen Achsen präzise koordiniert werden.

Nutzen Sie unsere Optimizer-Technologie, um Ihre Programmierung zu vereinfachen und Ihre Bearbeitung effizient und prozesssicher zu gestalten. Damit haben Sie auch komplexeste Maschinen sicher im Griff.

Optimierungsfunktionen

- Vorpositionierung von Parallelachsen
- Automatische Rewind-Bewegungen
- Anpassen der zusätzlichen Parallelachse bei Limitverletzungen
- Automatische Positionierung der dritten Rundachse





Fräsen mit Rundachse

Bei der Bearbeitung von im Verhältnis zur Maschinengröße sehr großen Bauteilen oder bei Maschinen mit Achslimitierungen bietet das Fräsen mit Rundachse große Vorteile. Durch unseren Optimizer können X- und Y-Achs-Bewegungen in eine Bewegung mit Rotationsachse im Tisch transformiert werden. Durch einen Achstausch wird beispielsweise eine XY-Bewegung in eine simultane CX-Bewegung transformiert. So werden unter anderem Bearbeitungen ohne Freidrehbewegung generiert. Dies ist besonders bei Maschinen, die nicht über die Tischmitte verfahren können, oder bei Bearbeitungen von Bauteilen, die viel Platz im Arbeitsraum beanspruchen, von Vorteil.

Profitieren Sie von den Möglichkeiten beim Fräsen mit Rundachse, und erstellen Sie dank unserer Optimizer-Technologie das NC-Programm auf Knopfdruck.

Merkmale

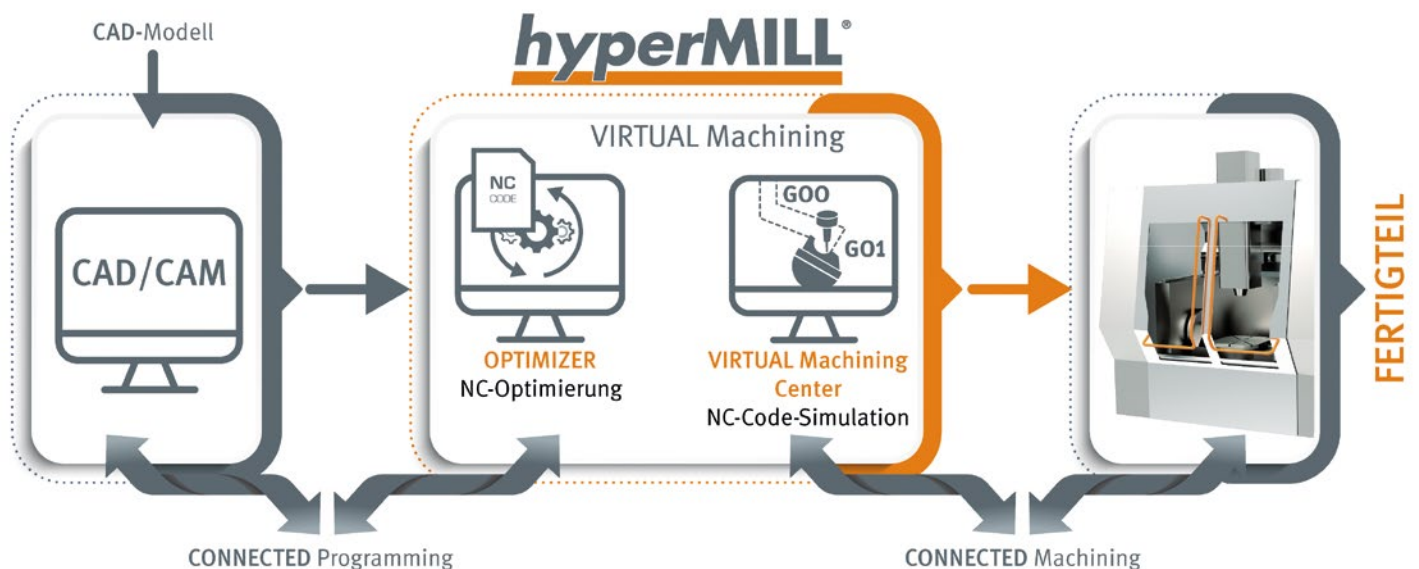
- Achstausch für 3D- und 5-Achs-Jobs
- Simultane Bearbeitung mit Rotations- und Linearachse(n)
- Vermeidung von Freidrehbewegungen

Vernetzung und Synchronisation mit der Maschine

Wenn Sie sich heute mit dem Thema Industrie 4.0 auseinandersetzen, kommen Sie an einer bestmöglichen Vernetzung von CAM-Software und Werkzeugmaschine nicht vorbei. Diese Vernetzung stellt *hyperMILL* CONNECTED Machining sicher, denn das Modul bietet einen bidirektionalen Datenaustausch mit der Maschinensteuerung und gewährleistet so eine einzigartige Durchgängigkeit vom CAM-System bis zur Maschine.

Vernetzung von CAM-System, Simulation und Maschine

Dank unserer eigenen Entwicklung von CAD-, CAM-, Simulations- und weiteren Softwaretechnologien ermöglichen wir eine beispiellose Vernetzung aller Systeme. CONNECTED Programming steht für den Datenaustausch zwischen *hyperMILL* und unserer Simulationslösung, wobei Informationen persistent in beide Richtungen übertragen werden können. Dies bietet den Vorteil, dass NC-Programme nachträglich in eine aktive Simulationssitzung eingefügt und Werkzeuginformationen durch CONNECTED Machining bis in die Maschinensteuerung übertragen oder daraus empfangen werden können. *hyperMILL* CONNECTED Machining ermöglicht damit einen bidirektionalen Datenaustausch zwischen Simulation und Maschine und bildet die Grundlage vieler Funktionen unseres VIRTUAL Machining Centers. Zusätzlich lässt sich *hyperMILL* BEST FIT nahtlos integrieren und sorgt so für einen durchgängigen Prozess bei der Bauteilausrichtung.



Verlassen Sie sich auf unsere innovative Vernetzungslösung für optimierte Arbeitsabläufe und maximale Produktivität!

Funktionen für mehr Sicherheit an Ihren Maschinen

Fehler zu machen ist menschlich. Daher ist ein Sicherheitsmechanismus, der Sie effektiv vor möglichen Bedienungsfehlern schützt, enorm wichtig. Dank CONNECTED Machining werden Maschinenparameter wie Nullpunkte, Werkzeugdaten und Steuerungseinstellungen aus der Maschine ausgelesen und mit dem NC-Programm abgeglichen. So können Sie sicher sein, dass NC-Programm und Maschine perfekt aufeinander abgestimmt sind. Neben den Sicherheitsmechanismen bietet *hyperMILL* CONNECTED Machining noch praktische Funktionen, die die Bedienung Ihrer Maschinen vereinfachen.



Nullpunktabgleich

Die Maschinennullpunkte werden mit denen des NC-Programms abgeglichen. Aufspannfehler oder falsche Positionierungen werden vermieden.



Werkzeugabgleich

Die Werkzeugdaten des NC-Programms werden automatisch mit denen der Maschine abgeglichen – stimmen sie nicht überein, wird eine Warnmeldung ausgegeben.



NC-Satz-Synchronisation

Der NC-Satz der Maschine lässt sich mit dem *hyperMILL* VIRTUAL Machining Center synchronisieren, sodass die Bearbeitungsposition bei der Maschinensimulation exakt der realen Maschinenposition entspricht.



Übertragung NC-Programm

Das NC-Programm wird direkt an die Maschinensteuerung übertragen. Wahlweise in eine Verzeichnisstruktur oder direkt in den Arbeitsspeicher der Maschine. Programmverwechslungen werden so ausgeschlossen.



Übertragung Werkzeuginformationen

Dank der Durchgängigkeit können Werkzeuginformationen von *hyperMILL* direkt an den Werkzeugspeicher der Steuerung übertragen werden.



Auslesen von Alarmmeldungen

Alarmmeldungen der Maschine werden automatisch ausgelesen und im *hyperMILL* VIRTUAL Machining Center visuell dargestellt. Probleme können so schon am CAM-Arbeitsplatz identifiziert werden.



Remote-Steuerung

Perfekte Interaktion mit der Maschine per PC. Programmstart und -stopp können einfach vom Computer aus ausgeführt werden. Während des Maschinenlaufs lässt sich auch der Vorschub über das *hyperMILL* VIRTUAL Machining Center anpassen.

ZENTRALE

WESTCAM Datentechnik GmbH
Gewerbepark 38
6068 Mils bei Hall
Telefon: +43 5223 555 09 – 0
E-Mail: office@westcam.at

ST. FLORIAN

WESTCAM Datentechnik GmbH
TIZ Pummerinplatz 5
4490 St. Florian
Telefon: +43 5223 555 09 – 0

GÖTZIS

WESTCAM Datentechnik GmbH
Vorarlberger Wirtschaftspark 1
6840 Götzis
Telefon: +43 5223 555 09 – 0

TSCHECHIEN

WESTCAM Czech s.r.o.
Aksamitova 1071/1
779 00 Olomouc
Telefon: +420 777 699 626
E-Mail: office@westcam.cz

Weitere Informationen unter:

www.westcam.at



Autorisierter *hyperMILL* Händler

